



1 Phasen Stromschiene für LED Leuchten - 2 Meter

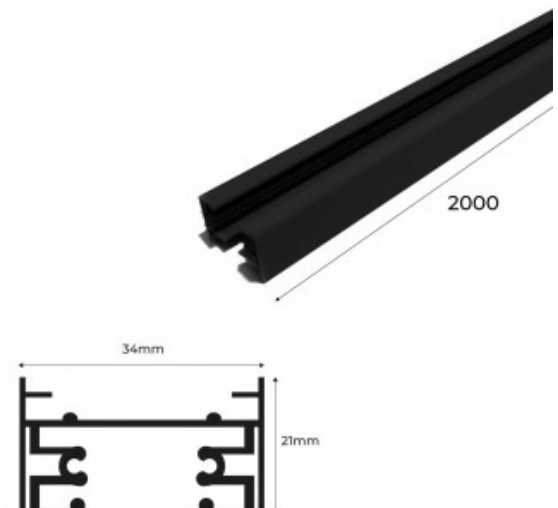
Ref. BTM-200

Robuste und langlebige 1 Phasen Stromschiene aus stranggepresstem Aluminium (34x21mm). Sie eignet sich für gewerbliche, industrielle und private Anwendungen und bietet zudem eine gute Leistung mit einer einfachen Montage. **Einschließlich Einspeiser und Endkappe** 1 Phasen 220-240V AC 2000 x 34 x 21 mm Schutzart IP20



Produktdaten

| | |
|------------------------|---|
| Nennspannung (V) | 220 - 240V AC |
| Abmessungen (mm) LxBxH | 2000x34x21 |
| Außeneinsatz | Nein |
| Schutzart | IP20 |
| Prüfzeichen | CE, ROHS |
| Garantie | Laut gesetzlicher Gewährleistung: 2 Jahre |
| Montage | Oberfläche, Pendel |
| Maximalleistung (W) | 1000 |
| Nennstrom (A) | 4.3 |
| Schienensystem | 1-Phasen |



Produktvarianten

| Artikelnummer | Eigenschaften | |
|---------------|--------------------|---|
| BTM-200-N | Farbe - Schwarz |  |
| BTM-200-B | Farbe - Weiß |  |
| BTM-200-P | Farbe - Alu-Silber |  |