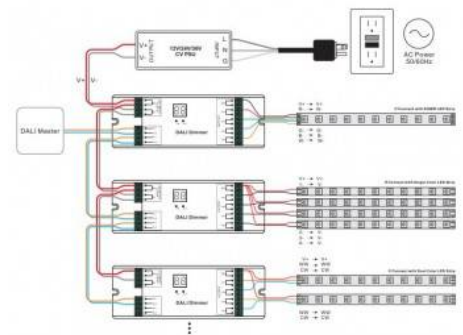


## Dimmer Dali CV 8A/Kanal (4 Kanäle in 1)

### Ref. SR-2303BEA

Der SR-2303BEA ist ein Konstantspannungs-LED-Dimm-Controller mit 4 Kanälen und 8A pro Kanalausgang. Er wandelt ein Standard Dali-Signal in ein 12-36V-DC PWM-Signal für den Betrieb mit LED-Streifen oder ähnlichem um. Mit vier Kanälen, die separat gesteuert werden können. Die DALI-Adresse kann manuell zugewiesen und auf der numerischen Digitalanzeige angezeigt oder von den Master-Steuergeräten automatisch zugewiesen werden. Kann auch zur Steuerung von RGB- oder RGBW-Streifen verwendet werden. Sanftes Dimmen von 0%-100% mit DALI-Dimmern durch logarithmisches Dimmen, das perfekt für das menschliche Sehen ist.



### Produktdaten

Nennspannung (V)	12-36V-DC
217· Intensidad máxima (A)	4x8

