



CCT LIVIA 160 FUMAGALLI 7W GX53 IP55 wasserdichte Deckenleuchte

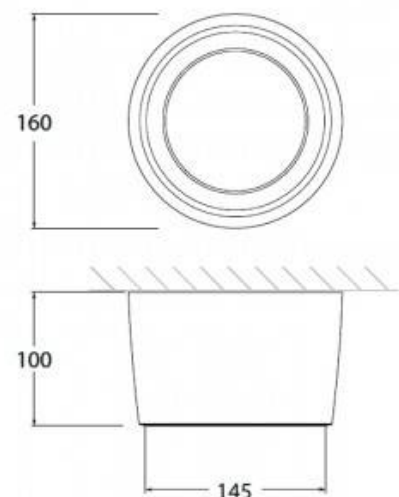
Ref. 3A9.000.000

Deckenleuchten LIVIA 160 von FUMAGALLI. Zylindrische Wandleuchte, sehr robust und widerstandsfähig, mit mehreren Beleuchtungsoptionen und Schutzart IP55, ideal für die Außen- oder Innenbeleuchtung. Hergestellt aus Harz, resistent gegen Regen, Korrosion, Rost und Stöße. Kombiniert mehrere Produkte aus dem LIVIA-Sortiment von fumagalli für ein hervorragendes Ergebnis. Das Licht wird durch einen Diffusor aus gefrostetem Polycarbonat direkt nach unten abgestrahlt. Sie enthält eine 7W GU10 GX53 LED-Lampe mit CCT-System und einer Lichtstärke von 800lm. Einstellbare Farbtemperatur CCT, ermöglicht es Ihnen, die Temperatur von 3000°K; 4000°K und 6500°K, einfach und schnell, mit dem Schalter direkt auf der Birne. GX53220-240V/AC7WIP55Ø160x100x145mm



Produktdaten

Farbton	CCT
Kelvin (K)	6500, 6500, 6500
Lumen (Lm)	800
CRI	80-85
Dimmbar	Nein
Leistung (W)	
Nennspannung (V)	100-240-V-AC
Frequenz (Hz)	50 - 60
Bewegungsmelder	Nein
Sockel	GX53
Lenkbar	Nein
Abmessungen (mm) LxI xh	Ø160x100x145
Material	Harz
Außenanwendung	Sí
IP	IP55
Temperaturbereich	-20°C ~ +40°C
Einsatzhäufigkeit	stetig
Prüfzeichen	CE, ROHS



Garantie Laut gesetzlicher Gewährleistung: 2 Jahre
Montage Oberfläche

Produktvarianten

Artikelnummer	Eigenschaften	
3A9.000.000.AXC1K	Farbe - Schwarz	 Ø160
3A9.000.000.WXC1K	Farbe - Weiß	 Ø160
3A9.000.000.LXC1K	Farbe - Grau	