



7W
LED
COB
IP20
CREE+
LED



LED Einbaustrahler „ALAI“ - Zoomfunktion - 200mm - 2800K - LED COB - Cree Chip - 7 W

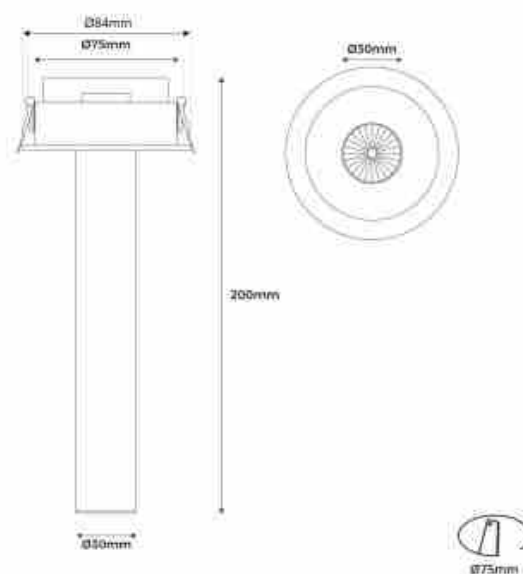
Ref. B861

Der „ALAI“ LED-Strahler zeichnet sich durch sein minimalistisches und funktionelles Design aus. Er lässt sich leicht in jedes Beleuchtungsprojekt integrieren, das eine Akzentbeleuchtung oder Hervorhebung erfordert. Er kann um 360° gedreht und um 45° geneigt werden, um das Licht auf den gewünschten Punkt zu richten. Außerdem verfügt er über eine Zoom-Funktion, mit der der Öffnungswinkel des Lichts je nach Bedarf von 15° bis 60° eingestellt werden kann. Der Strahler setzt sich zusammen aus einer leistungsstarken COB-LED Leuchte mit einem hochwertigen CREE Chip, einem Treiber und einem Sockel für den Deckeneinbau. Er strahlt Licht in einem warmweißen Farbton (2800K) aus, mit einer Leistung von 7W und einer Leuchtkraft von 560 Lumen. Das Material besteht aus matt lackiertem Aluminium und ist in den Farben Schwarz oder Weiß erhältlich.



Produktdaten

Farbtemperatur	Warmweiß
Kelvin (K)	2800
Lumen (Lm)	560
CRI	95-97
Öffnungswinkel (°)	15-60
LED Typ	COB
Leistung (W)	7
Nennspannung (V)	220 - 240V AC
Treiber	extern
Schwenkbar	Ja
Abmessungen (mm) LxBxH	Ø 30 x 200
Material	Aluminium
Außeneinsatz	Nein
Schutzart	IP20
Einsatzhäufigkeit	Normal
Energieeffizienzklasse	F
Prüfzeichen	CE, ROHS
Garantie	3 Jahre



Stil	minimalistisch
Länge	200mm
Breite	Ø30mm

Produktvarianten

Artikelnummer	Eigenschaften	
B861-N	Farbe - Schwarz	
B861-B	Farbe - Weiß	