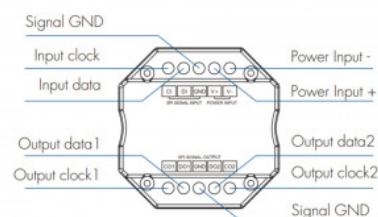


## Mechanical Structures and Installations

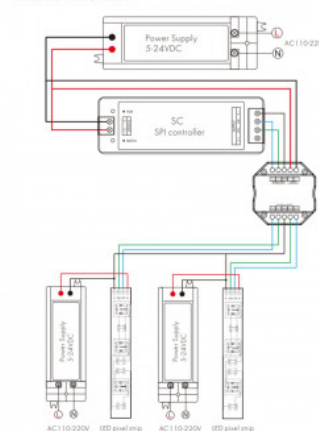


## RGB/RGBW Splitter - SPI - 5-24VDC

### Ref. SK-SA

SPI-Verteiler für smarte RGB- und RGBW-LED-Streifen (IC). Teilt ein 1-Gruppen-SPI-Signal in 2 verschiedene Gruppen-SPI-Signale auf, wodurch mehrere IC-LED-Streifen gleichzeitig gesteuert werden können. Wird mit einem kompatiblen SPI-Controller verwendet.

## Connect with one SA



### Produktdaten

Nennspannung (V)	5-24V
Abmessungen (mm) LxBxH	52 x 52 x 26
Außeneinsatz	Nein
Schutzart	IP20
Temperaturbereich	-30°C ~ +55°C
Prüfzeichen	CE, ROHS
Garantie	Laut gesetzlicher Gewährleistung: 2 Jahre
Farbsteuerung	RGB, RGBW

