



RGB + CCT LED 3-Phasen-Schienenstrahler - 30W - Mi Light

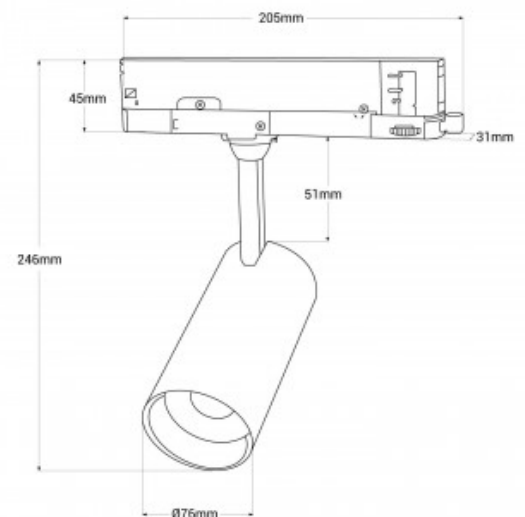
Ref. TS5-30

Der 30W LED-Strahler für 3-Phasen-Stromschienen stellt eine hochmoderne Leuchte in einem kompakten und modernen Design dar. Mit einer kompatiblen „Mi Light“-Fernbedienung kann die Beleuchtung des Strahlers gesteuert werden. Dank des RGB-Systems bietet dieser mehrere Farboptionen und dank des CCT-Systems zwei Farbtemperaturen: Warmweiß und Kaltweiß. Der hohe Farbwiedergabeindex der Weißtöne (CRI>90) ermöglicht eine sehr naturgetreue Farbwiedergabe. Erhältlich in Schwarz und Weiß.



Produktdaten

Farbtemperatur	RGB+CCT
Kelvin (K)	2700, 6500
Lumen (Lm)	1800
CRI	90-95
Öffnungswinkel (°)	36
Leistung (W)	30
Nennspannung (V)	220 - 240 V AC
Leistungsfaktor (φ)	0.9
Abmessungen (mm) LxBxH	246 x Ø76
Außeneinsatz	Nein
IP	IP20
Temperaturbereich	-10~40°C
Schienensystem	3-Phasen
Reichweite	30m



Produktvarianten

Artikelnummer

Eigenschaften

TS5-30B-RF

Farbe - Schwarz



TS5-30W-RF

Farbe - Weiß

