

2W LED Einbaustrahler - Osram LED - UGR18 - Ø 25mm Einbau - weiß, rund

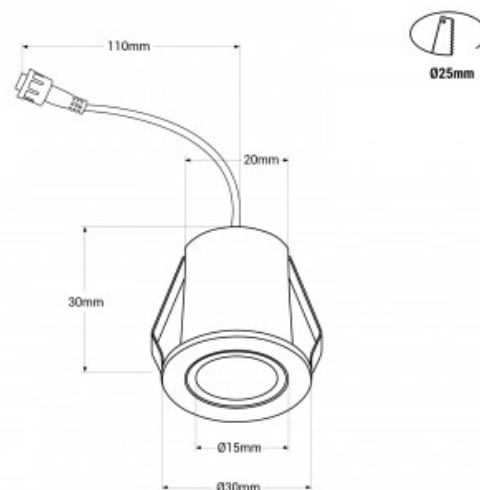
Ref. B1225-R-B-270

Runde 2W LED Einbauleuchte mit Osram LEDs und Lifud-Treiber. Sie zeichnet sich durch einen niedrigen Blendungsindex (UGR<18) und einen hohen Farbwiedergabeindex (CRI>90) aus und sorgt für eine hochwertige und effiziente Beleuchtung. Erhältlich in Warmweiß (2700K).



Produktdaten

Farbtemperatur	Extra warmweiß
Kelvin (K)	2700
Lumen (Lm)	42
CRI	90-95
Öffnungswinkel (°)	38
UGR	UGR18
Dimmbar	Nein
Leistung (W)	2
Nennspannung (V)	220 - 240V AC
Treiber	extern, LIFUD
Sensor	Nein
Schwenkbar	Nein
Abmessungen (mm) LxBxH	Ø 30 X 30
Material	Aluminium
Material Diffusor	Polycarbonat
Außeneinsatz	Nein
Schutzart	IP20
Energieeffizienzklasse	G



LED Einbaustrahler und Einbauspots

Prüfzeichen	CE, ROHS
Garantie	Laut gesetzlicher Gewährleistung: 2 Jahre
Einbauöffnung (mm)	Ø 25
Montage	Einbau