



1 Phasen LED Schienenstrahler - CCT - 10W - CRI 90 - KGP Treiber - Weiß

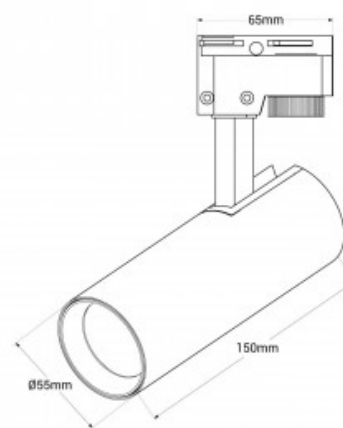
Ref. BPM-10W-CCT-B

Dieser 1 Phasen LED Schienenstrahler zeichnet sich durch ein kompaktes Design und die Hochwertigkeit seiner Komponenten aus. Sein leistungsstarker Lichtstrahl mit COB LED sorgt für eine präzise Beleuchtung mit hohem Farbwiedergabeindex (CRI >90), der es ermöglicht, Farben naturgetreu darzustellen. Die Leuchte kann um 350° gedreht und um 90° geschwenkt werden. Der 38° Öffnungswinkel eignet sich zudem perfekt für die Hervorhebung von Gegenständen. Darüber hinaus bietet das CCT-System die Möglichkeit, die Farbtemperatur beliebig einzustellen, um sich an das Beleuchtungsprojekt anzupassen. Im Lieferumfang enthalten ist ein Honigwabens-Filter (Honeycomb) mit 43 mm Durchmesser, 2 mm breit, der in den Strahler eingesetzt wird, um eine blendfreie Beleuchtung zu erzielen.



Produktdaten

| | |
|------------------------|--|
| Farbtemperatur | CCT |
| Kelvin (K) | 3000, 4000, 6500 |
| Lumen (Lm) | 764 lm (Warmweiß) / 821 lm (Neutralweiß) / 818 lm (Kaltweiß) |
| CRI | 90-95 |
| Öffnungswinkel (°) | 360° |
| Dimmbar | Nein |
| Leistung (W) | 10 |
| Nennspannung (V) | 220 - 240V AC |
| Treiber | KGP |
| Sensor | Nein |
| Schwenkbar | Ja |
| Abmessungen (mm) LxBxH | Ø55 x 150 x 65 |
| Material | Aluminium |
| Material Diffusor | Polycarbonat |
| Außeneinsatz | Nein |
| Schutzart | IP20 |
| Energieeffizienzklasse | F |



Schienenstrahler

| | |
|----------------|---|
| Prüfzeichen | CE, ROHS |
| Garantie | Laut gesetzlicher Gewährleistung: 2 Jahre |
| Schienensystem | 1-Phasen |
