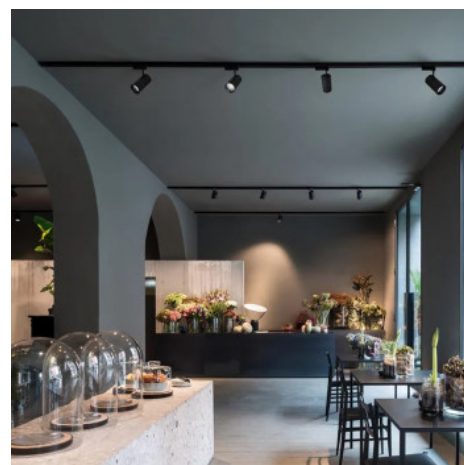




1 Phasen LED Schienenstrahler - CCT - 10W - CRI90 - KGP Treiber - Schwarz

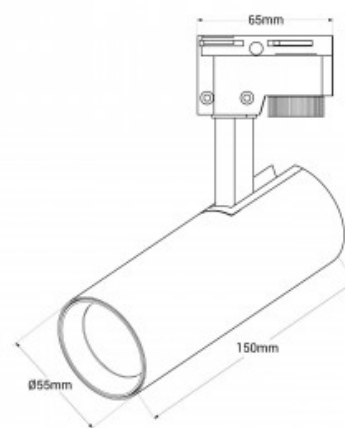
Ref. BPM-10W-CCT-N

Dieser 1 Phasen LED Schienenstrahler zeichnet sich durch ein kompaktes Design und die Hochwertigkeit seiner Komponenten aus. Sein leistungsstarker Lichtstrahl mit COB LED sorgt für eine präzise Beleuchtung mit hohem Farbwiedergabeindex (CRI >90), der es ermöglicht, Farben naturgetreu darzustellen. Die Leuchte kann um 350° gedreht und um 90° geschwenkt werden. Der 38° Öffnungswinkel eignet sich zudem perfekt für die Hervorhebung von Gegenständen. Darüber hinaus bietet das CCT-System die Möglichkeit, die Farbtemperatur beliebig einzustellen, um sich an das Beleuchtungsprojekt anzupassen. Im Lieferumfang enthalten ist ein Honigwaben-Filter (Honeycomb) mit 43 mm Durchmesser, 2 mm breit, der in den Strahler eingesetzt wird, um eine blendfreie Beleuchtung zu erzielen.



Produktdaten

Farbtemperatur	CCT
Kelvin (K)	3000, 4000, 6500
Lumen (Lm)	764 lm (Warmweiß) / 821 lm (Neutralweiß) / 818 lm (Kaltweiß)
CRI	90-95
Öffnungswinkel (°)	38
LED Typ	COB
Dimmbar	Nein
Leistung (W)	10
Nennspannung (V)	220 - 240V AC
Treiber	intern, KGP
Sensor	Nein
Abmessungen (mm) LxBxH	Ø55 x 150 x 65
Material	Aluminium
Material Diffusor	Polycarbonat
Außeneinsatz	Nein
Schutzart	IP20
Energieeffizienzklasse	F



Schienenstrahler

Prüfzeichen	CE, ROHS
Garantie	Laut gesetzlicher Gewährleistung: 2 Jahre
Schienenstrom	1-Phase
