

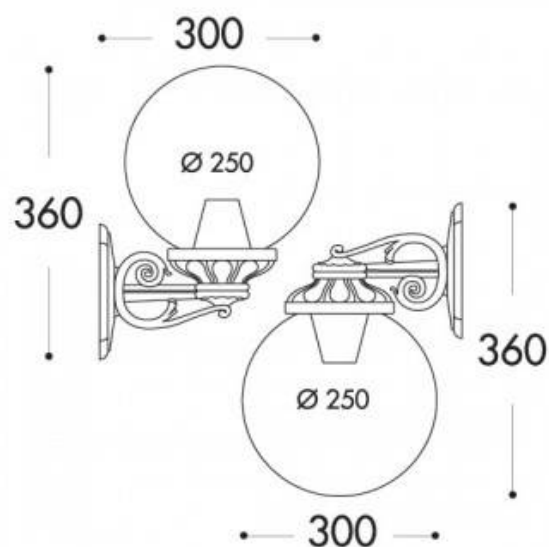
Wandleuchte Globe FUMAGALLI "BISSO G250" - E27

Ref. G25.131.000

Die FUMAGALLI-Wandleuchte "BISSO G250" vereint klassisches Design und unübertroffene Stärke. Hergestellt aus korrosionsbeständigem Harz, besteht sie aus einer Kugel mit 250 mm Durchmesser und einer Wandhalterung, die eine Montage nach oben oder unten ermöglicht. Erhältlich mit weißer oder schwarzer Halterung. ****Kann mit einer E27 LED-Glühbirne bestückt werden - NICHT enthalten**.**

Produktdaten

Nennspannung (V)	220 - 240V AC
Fassung	E27
Abmessungen (mm) LxBxH	Ø250x300x360
Material	Harz
Außeneinsatz	Ja
Schutzart	IP55
Temperaturbereich	-20°C ~ +40°C
Einsatzhäufigkeit	stetig
Prüfzeichen	CE, ROHS
Garantie	Laut gesetzlicher Gewährleistung: 2 Jahre



Produktvarianten

Artikelnummer

Eigenschaften

G25.131.000.AYE27

Farbe - Schwarz



G25.131.000.WYE27

Farbe - Weiß

