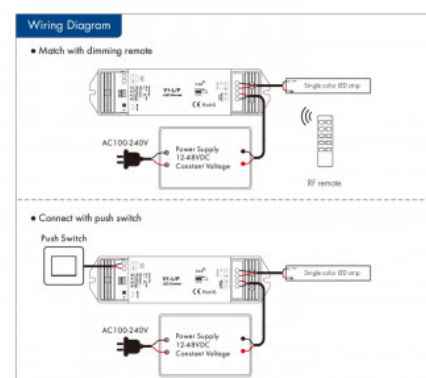




## Controller Einfarbig 12-48V DC 15A, 2.4G PUSH Dimmer Skydance

### Ref. SK-V1-L/P

Controller für 12-48V einfarbige LED Leuchtmittel, hochwertiges und langlebiges Design. PWM-Frequenz: 500Hz, 2kHz, 8kHz oder 16kHz 500Hz und Auswahl der linearen und logarithmischen Dimmkurve. Er bietet ein flimmerfreies und präzises Dimmen von 0-100% und ist mit Skydance 2.4G RF Fernbedienungen kompatibel. Auch PUSH dimmbar. Der LED Controller verfügt über eine Auto-Transmit und Auto-Sync Funktion, um Signale an andere Controller zu senden und diese zu synchronisieren, wenn sie von derselben Fernbedienung gesteuert werden.



## Produktdaten

Leistung (W)	12V:180W / 24V:360W / 36V:360W / 48V:480 W
Nennspannung (V)	12-48V
Abmessungen (mm) LxBxH	175 X 45 X 27
Außeneinsatz	Nein
Schutzart	IP20
Temperaturbereich	-30°C ~ +55°C
Prüfzeichen	CE, ROHS
Garantie	5 Jahre
Vernetzung	RF
Steuerungssystem	PUSH
Ausgangsspannung (V)	12 - 24
Nennstrom (A)	15A (12-24V) / 10A (36-48V)
Reichweite	20m

