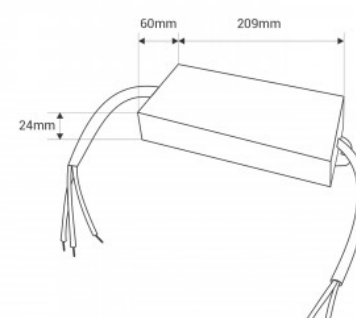




Netzteil 150W 24V 6.3A IP67 wasserdicht

Ref. DY-150W-24-H

Wasserdichtes und platzsparendes 150W Netzteil, hocheffizient und langlebig. Eignet sich für LED-Lampen mit einer Spannung von 24V und einer maximalen Stromstärke von 6.3A. Gegen Kurzschluss, Überlast und Überspannung geschützt. Leistung: 150W Ausgangsspannung: 24V Ausgangsstrom: 6.3A Schutzart: IP67



Produktdaten

Leistung (W)	150
Nennspannung (V)	170-265 V AC
Abmessungen (mm) LxBxH	209 x 60 x 24
Außeneinsatz	Ja
Schutzart	IP67
Einsatzhäufigkeit	Normal
Prüfzeichen	CE, ROHS
Garantie	Laut gesetzlicher Gewährleistung: 2 Jahre
Ausgangsspannung (V)	24V
Nennstrom (A)	6.3

