



150W

LIFUD


170lm/w
 High Efficiency

LED-UFO-Hallenstrahler – 150W - CCT – 170lm/W – LIFUD Treiber – IP65 – 5 Jahre Garantie

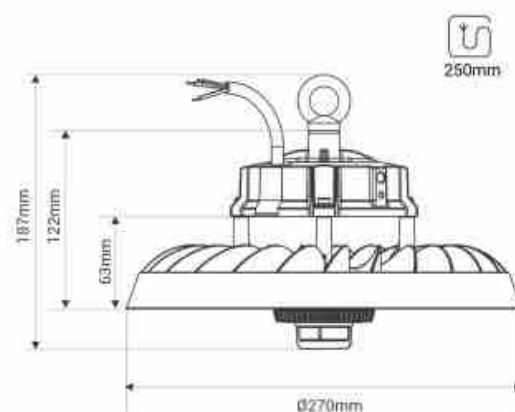
Ref. B8155-150W-3CCT

Industrieller UFO LED-Strahler 150W mit hoher Effizienz: 170lm/W und Lifud-Treiber. Er zeichnet sich durch sein robustes Design, seine hohe Qualität und Vielseitigkeit aus. Er verfügt über einen Schalter zur Leistungsregelung und ist mit Sensoren sowie DALI-Steuerung kompatibel. Er ist mit einem CCT-System zur Einstellung der Farbtemperatur zwischen Warmweiß (3000K), Neutralweiß (4000K) und Kaltweiß (5000K) ausgestattet. **5 Jahre Garantie**



Produktdaten

Farbtemperatur	CCT
Kelvin (K)	3000, 4000, 5000
Lumen (Lm)	22800
Effizienz (Lm/w)	170
CRI	70-80
Öffnungswinkel (°)	90°
Dimmbar	Ja
Leistung (W)	130, 150, 100
Nennspannung (V)	220 - 240V AC
Frequenz (Hz)	50 - 60
Treiber	intern, LIFUD
Sensor	Ja
Schwenkbar	Ja
Material	Aluminium
Material Diffusor	Polycarbonat
Schutzart	IP65
Einsatzhäufigkeit	stetig
Lebensdauer (h)	50000



LED Hallenstrahler UFO

Energieeffizienzklasse	B
Prüfzeichen	CE, ROHS
Garantie	5 Jahre
IK	09
Breite	Ø270mm
Höhe	187mm