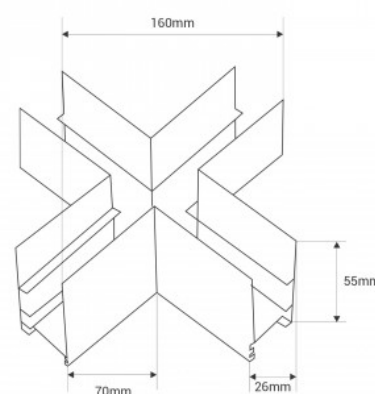


## X-Verbinder für Oberflächen-Magnetschienen 20 mm - Schwarz

### Ref. CMS-X-N

Der X-Verbinder ermöglicht die Verbindung von vier Abschnitten Oberflächen-Magnetschienen im 90°-Winkel und bildet dabei eine Kreuzung auf derselben Ebene. Er lässt sich einfach montieren und enthält sämtliches Zubehör für eine optimale Installation. Erhältlich in Schwarz und Weiß. \*\*Einschließlich elektrischem Anschluss\*\*



### Produktdaten

Außeneinsatz	Nein
Schutzart	IP20
Prüfzeichen	CE, ROHS
Garantie	Laut gesetzlicher Gewährleistung: 2 Jahre
Schienensystem	Magnetisch
Länge	160mm
Breite	26mm
Höhe	55mm

