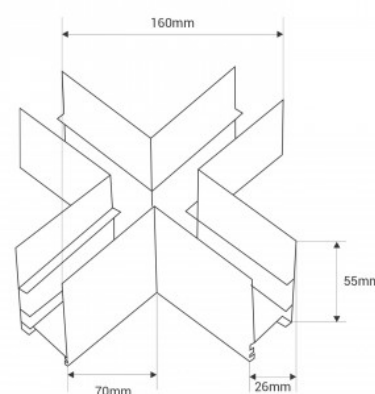


X-Verbinder für Oberflächen-Magnetschienen 20 mm - Weiß

Ref. CMS-X-B

Der X-Verbinder ermöglicht die elektrische Verbindung von vier Abschnitten von Aufputz-Magnetschienen in einem 90°-Winkel und bildet dabei eine Kreuzung in derselben Ebene. Er ist einfach zu montieren und enthält sämtliches benötigtes Zubehör für eine optimale Installation. Erhältlich in Schwarz und Weiß. **Einschließlich elektrischem Anschluss**



Produktdaten

Material	Aluminium
Außeneinsatz	Nein
Schutzart	IP20
Prüfzeichen	CE, ROHS
Garantie	Laut gesetzlicher Gewährleistung: 2 Jahre
Schienensystem	Magnetisch
Länge	160mm
Breite	26mm
Höhe	55mm

