



LED CCT-Linienleuchte hängend oder zur Deckenmontage - 40W - Einstellbare Leistung - 120cm

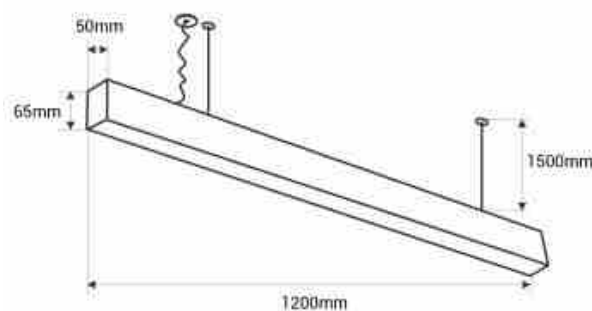
### Ref. B9025-120

40W Lineare LED-Leuchte mit modernem Design für die abgehängte oder aufgesetzte Installation. Sie bietet hohe Lichtqualität (CRI>80) und geringe Blendung (UGR<19). Mit CCT-System zur Einstellung der Farbtemperatur (3000K/4000K/5000K). Einstellbare Leistung. Erhältlich in 3 Farben: weiß, schwarz und silber. Inklusive Aufhängung und Anbausatz (einige Zubehörteile befinden sich im Inneren der Leuchte).





### Produktdaten

Farbtemperatur	CCT
Kelvin (K)	3000, 4000, 5000
Lumen (Lm)	3400
CRI	80-85
Öffnungswinkel (°)	120
LED Typ	CHIP San'an
Dimmbar	Nein
Leistung (W)	40
Nennspannung (V)	220 - 240V AC
Sensor	Nein
Schwenkbar	Nein
Material	Aluminium
Material Diffusor	Polycarbonat
Außeneinsatz	Nein
Schutzart	IP20
Energieeffizienzklasse	F
Prüfzeichen	CE, ROHS
Garantie	5 Jahre



Länge	1200mm
Breite	50mm
Höhe	65mm

## Produktvarianten

Artikelnummer	Eigenschaften	
B9025-120-N	Farbe - Schwarz	
B9025-120-B	Farbe - Weiß	
B9025-120-P	Farbe - Silber	