



Dreifach-Glaskugel-Tischlampe „ROM“ - 3 x E27 - Ø 15cm

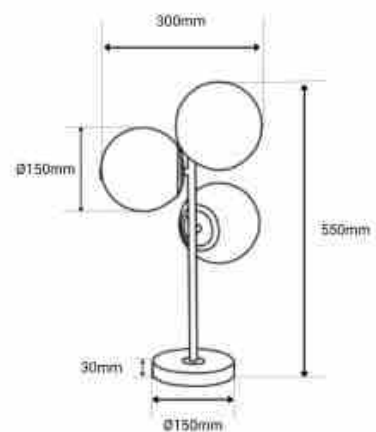
Ref. LD1019-150

Die Tischleuchte "ROM" besteht durch ihre elegante Aluminiumstruktur, erhältlich in Gold oder Silber, kombiniert mit drei zarten Kugeln aus Opalglas. Perfekt als Schreibtischlampe, für Beistelltische im Wohnzimmer oder als Nachttischlampe. **3 E27 G45 Glühbirnen - NICHT enthalten**



Produktdaten

Nennspannung (V)	220 - 240V AC
Fassung	E27 G45
Material	Aluminium
Material Diffusor	Kristall
Schutzart	IP20
Prüfzeichen	CE, ROHS
Garantie	10 Jahre
Maximalleistung (W)	40
Breite	300mm
Höhe	550 mm



Produktvarianten

Artikelnummer

Eigenschaften

LD1019-150-D

Farbe - Goldfarben



LD1019-150-CR

Farbe - Chrom

