



### Starre L-Verbindung für versenkte Drehstromschienen - 90° - RECHTS

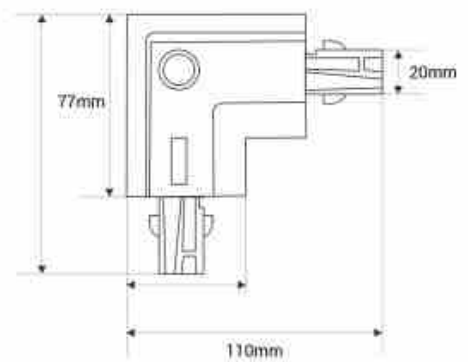
#### Ref. BTTE-GB03-D

RECHTES 90°-Gelenk für versenkte Drehstromschienen, perfekt für präzise Drehungen in Installationen. Erhältlich in schwarz und weiß.



#### Produktdaten

Material	Aluminium, Polycarbonat
Prüfzeichen	CE, ROHS
Garantie	10 Jahre
Schienensystem	3-Phasen



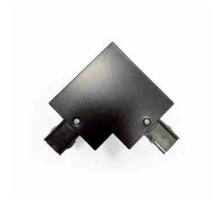
## Produktvarianten

**Artikelnummer**

**Eigenschaften**

BTTE-GB03-D-N

Farbe - Schwarz



BTTE-GB03-D-B

Farbe - Weiß

