



L-Stoß für versenkte Drehstromschiene - 90° - LINKS

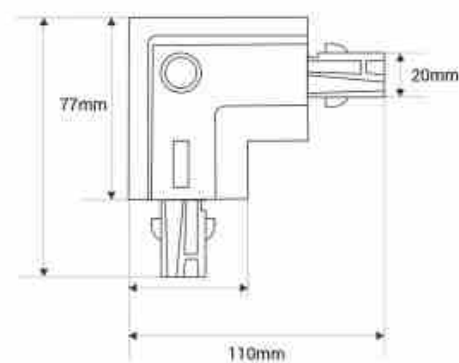
Ref. BTTE-GB03-I

Linkes 90°-Gelenk für dreiphasige Einbauschielen, ideal für präzise Drehungen bei Installationen. Erhältlich in schwarz und weiß.



Produktdaten

Material	Aluminium, Polycarbonat
Prüfzeichen	CE, ROHS
Garantie	10 Jahre
Schienensystem	3-Phasen
Länge	
Breite	



Produktvarianten

Artikelnummer

Eigenschaften

BTTE-GB03-I-N

Farbe - Schwarz



BTTE-GB03-I-B

Farbe - Weiß

