



Starres X-Gelenk für dreiphasige Unterputzschiene

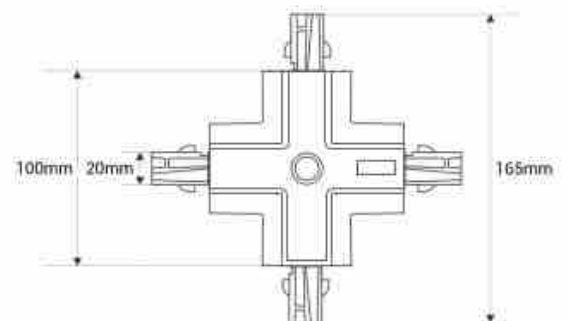
Ref. BTTE-GB05

X"-Verbindung für versenkte Drehstromschienen. Entwickelt, um vier Abschnitte von Drehstromschienen im 90°-Winkel miteinander zu verbinden, was eine präzise und funktionelle Installation ermöglicht. Erhältlich in schwarz und weiß.



Produktdaten

Prüfzeichen	CE, ROHS
Garantie	10 Jahre
Schienensystem	3-Phasen



Produktvarianten

Artikelnummer

Eigenschaften

BTTE-GB05-N

Farbe - Schwarz



BTTE-GB05-B

Farbe - Weiß

