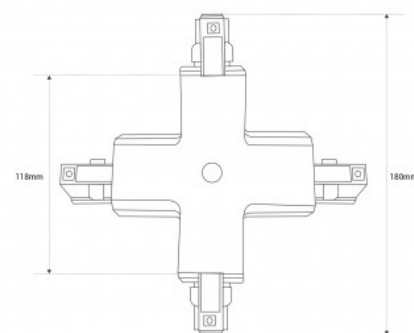




Starres X-Gelenk für dreiphasiges Oberflächengleis

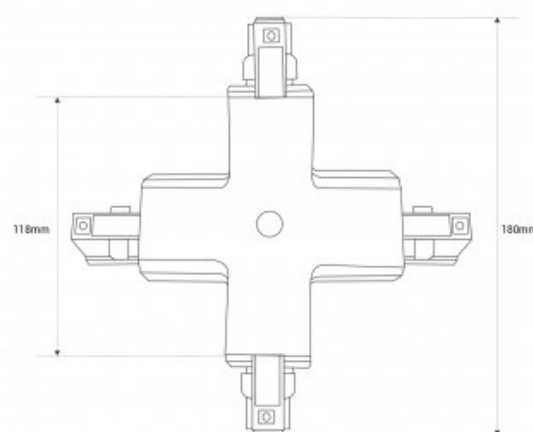
Ref. BTT-GB05

X"-Verbindung für dreiphasige oberflächenmontierte Schienen. Entwickelt für die Verbindung von vier Abschnitten der dreiphasigen Schiene im 90°-Winkel, was eine präzise und funktionelle Installation ermöglicht. Erhältlich in schwarz und weiß.



Produktdaten

Außeneinsatz	Nein
Schutzart	IP20
Prüfzeichen	CE, ROHS
Garantie	10 Jahre



Produktvarianten

Artikelnummer

Eigenschaften

BTT-GB05-N

Farbe - Schwarz



BTT-GB05-B

Farbe - Weiß

