

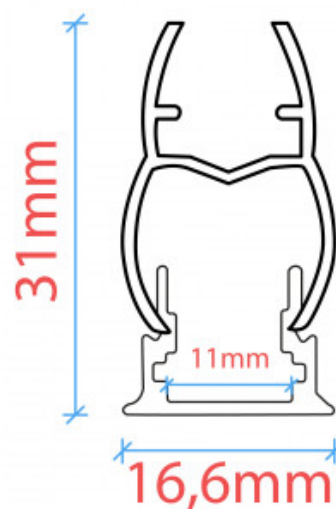
### LED-Streifenprofil für Glas 11mm - Mit Diffusor - Schwarz - 2 Meter

#### Ref. BXT-291-N+N

Aluminiumprofil für Vitrinen und Regale, kompatibel mit Glas oder Acryl bis zu einer Stärke von 8 mm. Für LED-Streifen bis zu 10 mm. Abmessungen: 11 x 31 mm. Länge des Profils: 2 Meter. Schwarze Farbe mit schwarzem Diffusor.

#### Produktdaten

Abmessungen (mm) LxBxH	31 x 11
Material	Aluminium
Material Diffusor	Polycarbonat
Prüfzeichen	CE, ROHS
Garantie	10 Jahre



## Produktvarianten

*Artikelnummer*

*Eigenschaften*

BXT-291-N+N

Farbe - Schwarz

