

FUMAGALLI schräge LED-Wandleuchte „Amelia Wall“ - E27 - IP55

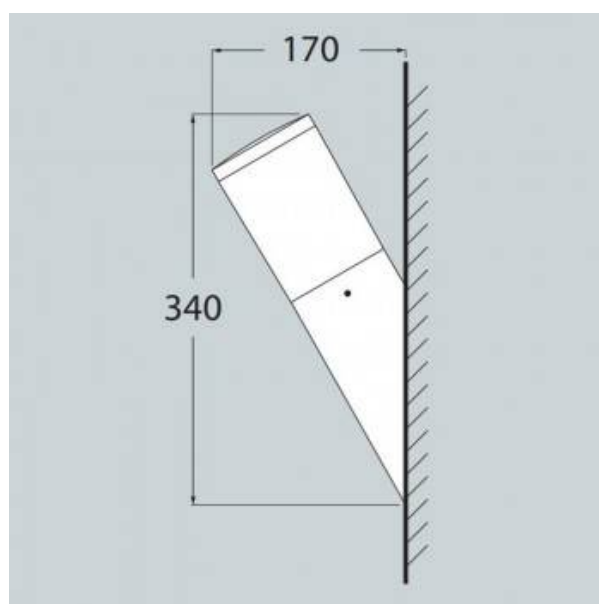
Ref. DR2.571.000

Schräge, zylinderförmige Außenwandleuchte der italienischen Firma FUMAGALLI, in großem Design und bester Qualität. Sie besteht aus stoßfestem, korrosions- und UV-beständigem Harz. Dank der Schutzart IP55 ist sie für den Einsatz im Freien geeignet. Sie verfügt über einen Opaldiffusor und eine Lampenfassung für eine E27-LED-Lampe, die in den folgenden Varianten enthalten ist: Wandleuchte Grau: 6W - 4000K Wandleuchte Schwarz und Weiß: 8,5W - CCT (2700K - 4000K - 6500K)



Produktdaten

Farbtemperatur	Neutralweiß, CCT
Kelvin (K)	4000
Dimmbar	Nein
Leistung (W)	6, 8,5
Nennspannung (V)	220 - 240V AC
Frequenz (Hz)	50 - 60
Fassung	E27
Abmessungen (mm) LxBxH	Ø100x340x170
Material	Harz
Material Diffusor	PMMA
Außeneinsatz	Ja
Schutzart	IP55
Temperaturbereich	-20°C ~ +40°C
Einsatzhäufigkeit	stetig
Lebensdauer (h)	25000
Energieeffizienzklasse	A+ (2021)
Prüfzeichen	CE, ROHS
Garantie	Laut gesetzlicher Gewährleistung: 2 Jahre



~~Montage~~~~Oberfläche~~

Produktvarianten**Artikelnummer****Eigenschaften**

DR2.571.000.AYV1K

Farbe - Schwarz



DR2.571.000.WYV1K

Farbe - Weiß



DR2.571.000.LYF1L

Farbe - Grau

