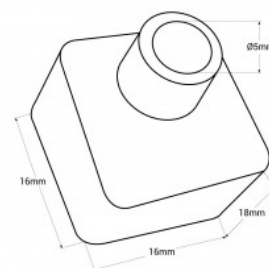


## Καπάκι αρχής/τέλους για μανίκι σιλικόνης 16x16mm - WOS1616

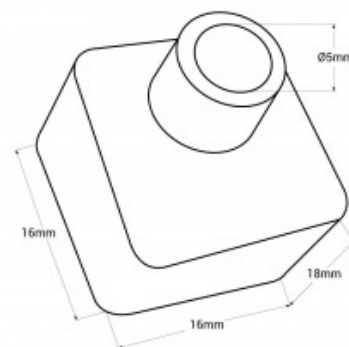
### Ref. WOS1616-T-B

Καπάκι αρχής/τέλους σιλικόνης για χιτώνιο σιλικόνης 16x16mm. Παρέχει προστασία και δίνει ένα αισθητικό και επαγγελματικό φινιρίσμα στην εγκατάσταση. Διατίθεται με καπάκι αρχής, με οπή και τυφλό καπάκι τέλους. Συμβατό με τις αναφορές WOS1616 και WOS1616-S.\*\*Η τιμή περιλαμβάνει ένα κάλυμμα\*\*.



### Product data

Diastaseis (mm) LxHxh	16x16x18
Υλικο	Silikonh
Exoterikí chrísi	nai
Euros thermokrasias	-20°C ~ +40°C
Pistopoihtika	EK, ROHS
Eggyhsh	Symfwna me th nomikh eggyhsh: 3 eth



## Product variants

**Reference**

**Attributes**

WOS1616-TI-B

Pleurika kalymmata - Me trypa



WOS1616-TF-B

Pleurika kalymmata - Xwris trypa

