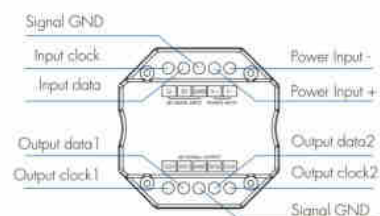


Mechanical Structures and Installations

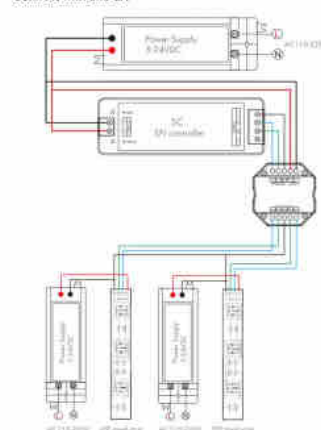


Διαχωριστής σήματος RGB / RGBW - SPI - 5-24VDC

Ref. SK-SA

Διαχωριστής σήματος SPI για έξυπνες ταινίες LED RGB και RGBW (IC). Διαχωρίζει ένα σήμα SPI 1 ομάδας σε 2 διαφορετικά σήματα SPI ομάδας, επιτρέποντας τον ταυτόχρονο έλεγχο πολλαπλών ταινιών LED IC. Χρησιμοποιείται με συμβατό ελεγκτή SPI.

Connect with one SA



Product data

Onomastikh tash (V)	5-24V
Diastaseis (mm) LxHxh	52 x 52 x 26
Exoterikí chrísi	ochi
IP	IP20
Euros thermokrasias	-30°C ~ +55°C
Pistopoihtika	EK, ROHS
Egyghsh	5 xronia
Elegxos xrwmatos	RGB, RGBW

