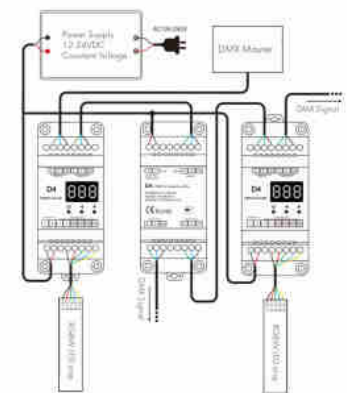




Wiring Diagram

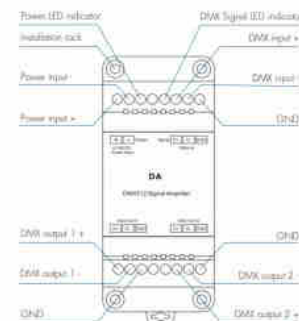


Εισοχτής σήματος / Επαναλήπτης DMX - 12-36VDC - 2 κανάλια

Ref. SK-DA

Εισοχτής/επαναλήπτης σήματος DMX με μία είσοδο σήματος DMX512 και δύο εξόδους σήματος DMX512, με τροφοδοσία 12-36V.Εισοχτεί και διανέμει το σήμα, επεκτείνοντας την απόσταση μετάδοσης και επιτρέποντας τον έλεγχο πολλαπλών φωτιστικών.

Mechanical Structures and Installations



Product data

Onomastikh tash (V)	12-36V DC
Exoterikí chrísi	ochi
IP	IP20
Euros thermokrasias	-30°C ~ +55°C
Pistopoihtika	EK, ROHS
Egyhsh	5 xronia
Syndesimothta	DMX
Arithmos kanaliwn	2



DFI key mounting size: 15.0/1.5 or 15.0/1.5