



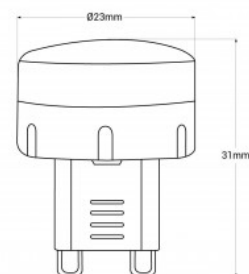
G9 LED		1,7 W
Λαμπτήρα LED G9		150 lm
		150°



## Λαμπτήρας LED G9 - 1,7W - Fumagalli

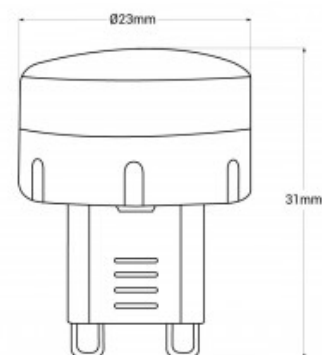
### Ref. H.LED.G09

Λαμπτήρας LED Fumagalli G9, μακράς διάρκειας και αποδοτικός. Μπορεί να αντικαταστήσει τους λαμπτήρες αλογόνου δύο ακροδεκτών, με εξοικονόμηση ενέργειας έως και 85%. Με ισχύ 1,7W και φωτεινή ένταση 150 lumens, εκπέμπει ομοιογενές φως με γωνία ανοίγματος 110°. Διατίθεται σε θερμό λευκό (3000K) και ουδέτερο λευκό (4000K).



### Product data

Skiá	Oudetero leuko, THERmo leuko
Kelvin (K)	3000, 4000
Fwta (Lm)	150
CRI	80-85
Gwnia ανοίγματος (°)	110
Typos LED	SMD 3528
Dimmable	Oxi
Isxys (W)	1.7
Onomastikh tash (V)	100-240V
Syxnothta (Hz)	50 - 60
Aisthitíras	ochi
Kapaki	G9
Diastaseis (mm) LxIxh	Ø23X31
Diarkeia zwhs (h)	15000
Kathgoria energiakhs apodoshs	F
Pistopoihtika	EK, ROHS
Egyghsh	Symfwna me th nomikh eggyhsh: 3 eth



## Product variants

**Reference**

**Attributes**

H.LED.G09.3K

Anoixto xrwma - Zesto leuko



H.LED.G09.4K

Anoixto xrwma - Oudetero leuko

