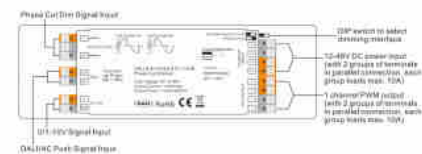


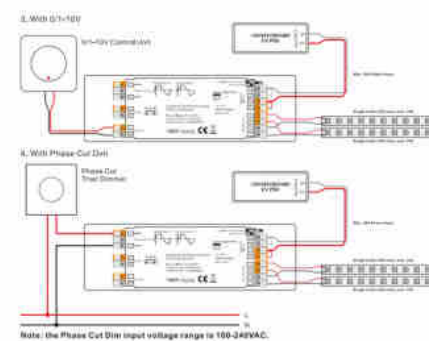
Function Introduction



Οδηγός LED 4 σε 1 - 12-48V DC - TRIAC + 0/1-10V + DALI + PUSH

Ref. SR-2303P

Ο ελεγκτής λωρίδας LED 4 σε 1 είναι μια πολυλειτουργική συσκευή με διακόπτη που επιτρέπει την εναλλαγή της διεπαφής εξασθένισης μεταξύ: TRIAC, 1-10V, DALI και PUSH. Υποστηρίζει τάση εισόδου 12-48V και υποστηρίζει μέγιστο ρεύμα 20A. Ενσωματώνει προστασία από βραχυκύκλωμα και υπερφόρτωση.



Product data

Onomastikh tash (V)	12-48V
Diastaseis (mm) LxIhx	170 x 53,4x 28
Euros thermokrasias	-20°C ~ +50°C
Pistopoihtika	EK, ROHS
Egyhsh	Symfwna me th nomikh egyhsh: 3 eth
Systhma elegxou	TRIAC, DALI, 0-10V / 1-10V, PUSH
Megisto reuma (A)	20

