



Μονοφασικός προβολέας διαδρομής LED CCT - 10W - CRI 90 - Driver KGP - Μαύρο

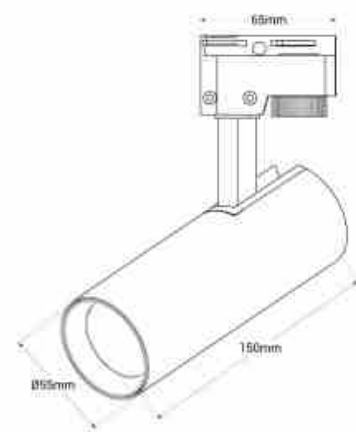
Ref. BPM-10W-CCT-N

Προβολέας LED για μονοφασική τροχιά που ξεχωρίζει για τον συμπαγή σχεδιασμό του και την υψηλή ποιότητα των εξαρτημάτων του. Η ισχυρή δέσμη φωτός του με το LED COB φωτίζει με ακρίβεια τις λεπτομέρειες, με υψηλό δείκτη χρωματικής απόδοσης (CRI >90), επιτρέποντας την προβολή των πραγματικών χρωμάτων με φυσικό τρόπο. Διαθέτει περιστρεφόμενο σώμα 350° οριζόντια και 90° κάθετα και γωνία εστιακού φωτός 38°, παρέχοντας ένα ιδανικό προβολέα για την ανάδειξη αντικειμένων ή προϊόντων. Επιπλέον, το σύστημα CCT του προσφέρει τη δυνατότητα ρύθμισης της θερμοκρασίας χρώματος, επιτρέποντάς σας να επιλέξετε τον τύπο φωτός που ταιριάζει καλύτερα στις ανάγκες κάθε έργου. Περιλαμβάνει ένα φίλτρο κηρήθρας διαμέτρου 43mm και πάχους 2mm που μπορεί να τοποθετηθεί στον προβολέα για την επίτευξη αντιθαμβωτικού φωτισμού.



Product data

Σκιά	CCT
Kelvin (K)	3000, 4000, 6500
Fwta (Lm)	818lm (ψυχρό λευκό)
CRI	90-95
Gwnia ανοιγματος (°)	38
Τυπος LED	COB
Dimmable	Οχι
Isxys (W)	10
Onomastikh tash (V)	220 - 240 V AC
Odhgos	Eswteriko, KGP
Aisthitiras	ochi
Diastaseis (mm) LxIxh	Ø55 x 150 x 65
Υλικο	Alouminio
Υλικο diaxyth	Polyanthrakiko
Exoteriki chrisi	ochi
IP	IP20
Kathgoria energeiakhs apodoshs	F
Pistopoihtika	EK, ROHS



Eggyhsh	5 xronia
Τυπος πιστας	Monofasiko
