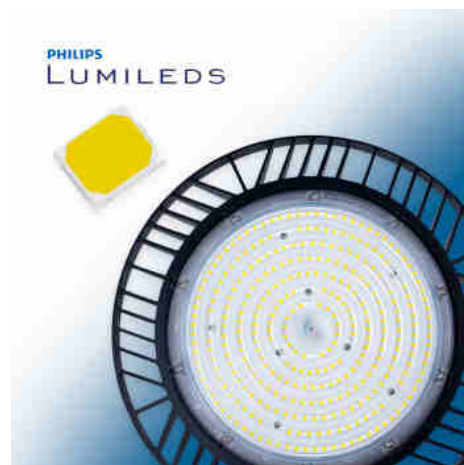


Βιομηχανικό φως LED - 150W - PHILIPS Lumileds - Οδηγός LIFUD - 5000K - IP65 - 5 χρόνια εγγύηση

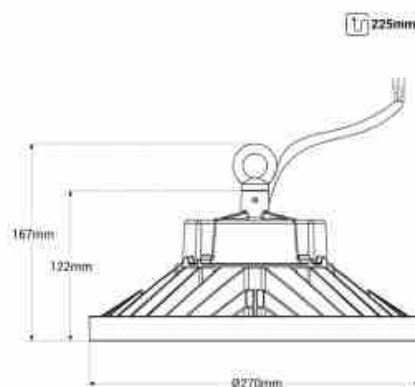
Ref. B8150-150-5K

Βιομηχανικός απορροφητήρας LED UFO με υψηλή απόδοση και ρυθμιζόμενη ισχύ: 90W / 120W / 150W. Ο συμπαγής και ελαφρύς σχεδιασμός του επιτρέπει την εύκολη και γρήγορη εγκατάσταση. Ενσωματώνει οδηγό Lifud και τσιπ LED PHILIPS Lumileds με μέγιστη απόδοση: 150 lm/W, τα οποία προσφέρουν ισχυρό φωτισμό σε ψυχρό λευκό τόνο (5000K). **Εγγύηση 5 ετών**.



Product data

Σκιά	PSyxo leuko
Kelvin (K)	5000
Fwta (Lm)	90W/LOW (14234lm) -120W/MID (18680lm) - 150W/HIGH (23138lm)
Αποδοτικότητα (Lm/w)	150
CRI	70-80
Γωνία ανοίγματος (°)	90°
Dimmable	Oxi
Ισχύς (W)	90, 120, 150
Όνομαστική τάση (V)	120-277 V AC
Συντελεστής ισχύος (cosφ)	0.9
Οδηγός	Eswteriko, Lifud
Αισθητήρας	ochi
Προσανατολισμός	Oxi
Διαστάσεις (mm) LxIxh	Ø270 x 122
Υλικό	Metallo
Υλικό διαχύτη	Polyanthrakiko
Εξωτερική χρσί	nai



High-Bay

IP	IP65
Diarkeia zwhs (h)	50000
Kathgoria energeiakhs apodoshs	C
Pistopoihtika	EK, ROHS
Egyhsh	5 xronia
↙	↘