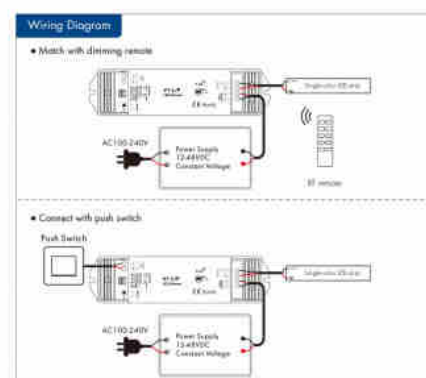




Μονόχρωμος ελεγκτής 12-48V DC - 15A - RF 2.4G - PUSH dimmer - Skydance

Ref. SK-V1-L/P

Μονόχρωμος ελεγκτής για φωτιστικά LED 12-48V, υψηλής ποιότητας και ανθεκτικότητας. Επιτρέπει τη μεταβολή της συχνότητας PWM μεταξύ: 500Hz, 2kHz, 8kHz ή 16kHz και επιλογή γραμμικής ή λογαριθμικής καμπύλης εξασθένισης. Προσφέρει 0-100% ομαλή ρύθμιση της έντασης χωρίς τρεμοπαίξιμο και είναι συμβατό με τα τηλεχειριστήρια Skydance 2.4G RF. Είναι ρυθμιζόμενο με PUSH. Διαθέτει λειτουργία "αυτόματης μετάδοσης" και "αυτόματου συγχρονισμού", που του επιτρέπει να στέλνει σήματα σε άλλα χειριστήρια και να τα συγχρονίζει όταν ελέγχονται από το ίδιο τηλεχειριστήριο.



Product data

Isxys (W)	12V: 180W / 24V: 360W / 36V: 360W / 48V: 480W
Onomastikh tash (V)	12-48V
Diastaseis (mm) LxIxh	175 X 45 X 27
Exoterikí chrísi	ochi
IP	IP20
Euros thermokrasias	-30°C ~ +55°C
Pistopoihtika	EK, ROHS
Eggyhsh	5 xronia
Syndesimothta	RF
Systhma elegxou	PUSH
Tash exodou (V)	12 - 24
Megisto reuma (A)	15A (12-24V) / 10A (36-48V)
Asotach elegxou	20m

