



Μονοφασικός προβολέας LED CCT - 40W - CRI 90 - Λευκό

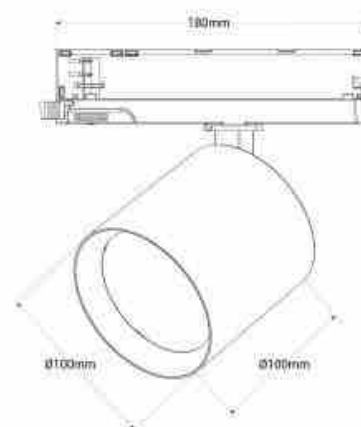
Ref. BPM-40W-CCT-B

Μονοφασικός προβολέας LED που ξεχωρίζει για τον συμπαγή σχεδιασμό του και την υψηλή ποιότητα των εξαρτημάτων του. Η ισχυρή δέσμη φωτός του με τσιπ LED COB φωτίζει με ακρίβεια τις λεπτομέρειες, με υψηλό δείκτη χρωματικής απόδοσης (CRI >90), επιτρέποντας την προβολή των πραγματικών χρωμάτων με φυσικό τρόπο. Διαθέτει περιστρεφόμενο σώμα 350° οριζόντια και 90° κάθετα και γωνία εστιακού φωτός 38°, παρέχοντας ένα ιδανικό προβολέα για την ανάδειξη αντικειμένων ή προϊόντων. Επιπλέον, το σύστημα CCT του προσφέρει τη δυνατότητα ρύθμισης της θερμοκρασίας χρώματος, επιτρέποντάς σας να επιλέξετε τον τύπο φωτός που ταιριάζει καλύτερα στις ανάγκες κάθε έργου. Περιλαμβάνει ένα φίλτρο κηρήθρας με διάμετρο 80mm και πάχος 2mm που τοποθετείται στον προβολέα για την επίτευξη αντιθαμβωτικού φωτισμού.



Product data

Σκιά	CCT
Kelvin (K)	3000, 6000, 4000
Fwta (Lm)	3293lm (θερμό λευκό), 3272lm (blanco neutr o), 3293lm (blanco cálido)
CRI	90-95
Gwnia ανοιγματος (°)	38
Τυπος LED	COB
Dimmable	Οχι
Isxys (W)	40
Οnomastikh tash (V)	220 - 240 V AC
Odhgos	Eswteriko
Prosanatolismos	Nai
Diastaseis (mm) LxIxh	Ø 100 x 100 x 180
Υliko	Alouminio
Υliko diaxyth	Polyanthrakiko
IP	IP20
Kathgoria energeiakhs apodoshs	F
Pistopoihtika	EK, ROHS



Εσάνηη
Τύπος πίστερ

5 χρονη
Μονοφάηηο