



## Διαφημιστική οθόνη τοίχου LCD Full HD 21,5" - Android

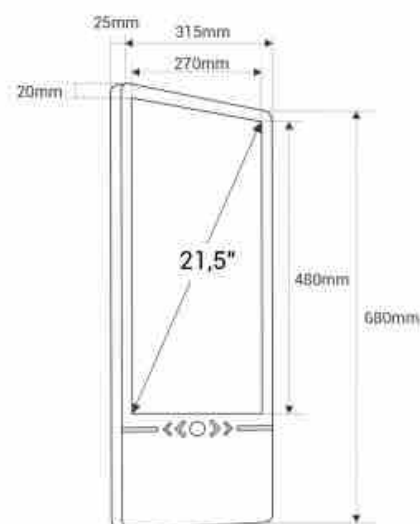
### Ref. DDT21.5

Διαφημιστική οθόνη LCD 21,5" με πρωτότυπο σχεδιασμό σε σχήμα smartphone, απλή και κομψή. Είναι κατασκευασμένη από ανθεκτικά υλικά και ποιοτικά φινιρίσματα. Έχει ανάλυση Full HD και χρησιμοποιεί σύστημα Android 9.0, συμβατό με πολυάριθμες εφαρμογές. Υποστηρίζει τις περισσότερες μορφές ακίνητης εικόνας και βίντεο. Αυτή η οθόνη είναι ειδικά σχεδιασμένη για στερέωση σε τοίχους και ανεγκυστήρες. Είναι μια ευέλικτη και εντυπωσιακή λύση που θα προσελκύσει τους πελάτες, θα τραβήξει την προσοχή τους και θα αυξήσει τις πωλήσεις. Τελική καθαρή τιμή, δεν επιτρέπονται πρόσθετες εκπτώσεις ή κουπόνια.



### Product data

Onomastikh tash (V)	220 - 240 V AC
Syxnothta (Hz)	1.9GHz
Yliko	Alouminio
Exoterikí chrísi	ochi
IP	IP20
Euros thermokrasias	0°C ~ +50°C
Syndesimothta	EISODOS HDMI, Bluetooth 4.2, 100Mbps Ether net
intses	21,5
PShfisma	1920 x 1080
Fwteinothta	250 cd/m <sup>2</sup> .
Morphh eikonas	16:9
Xrwmata	16,7 ekatommyria
CPU	T972 - Tetrapyrhnos pyrhnas
RAM	4GB
Apothhkeush	32GB
Leitourgiko systhma	Android 9
Omilhtes	2 X 4W



## Διαφημιστικές Οθόνες

Καθαρό βάρος (kg)	6.5
Αγγιχτε το	Oxi
Τυπος οθονης	LCD
Μακρυ	680mm
Πlatos	315mm
Υψος	2.5mm