



Binario monofase da superficie per faretti LED - 2 metri

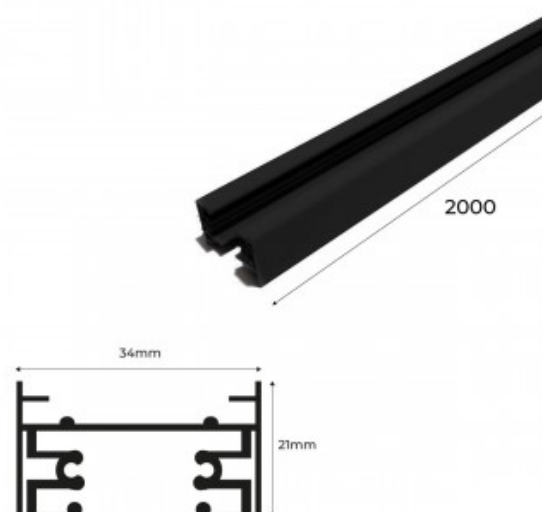
Ref. BTM-200

Binario elettrificato monofase in alluminio estruso (34x21 mm), resistente e durevole. È adatto per applicazioni commerciali, industriali e domestiche, combinando prestazioni e facilità di installazione. **Include alimentatore starter e tappo di chiusura** Monofase 220-240V AC 2000 x 34 x 21 mm IP20



Dati del prodotto

Tensione nominale (V)	220 - 240V AC
Dimensioni (mm) LxIxh	2000x34x21
Uso esterno	No
IP	IP20
Certificati	CE, ROHS
Garanzia	Secondo garanzia legale: 3 anni
Montaggio	Superficie, A Sospensione
Potenza massima (W)	1000
Corrente massima (A)	4.3
Tipo di binario	Monofase



Varianti di prodotto

Riferimento	Attributi	
BTM-200-N	Colore - Nero	
BTM-200-B	Colore - Bianco	
BTM-200-P	Colore - Alluminio Argento	