



Lampadina LED AR111 G53 - 12V - 45° - 12W

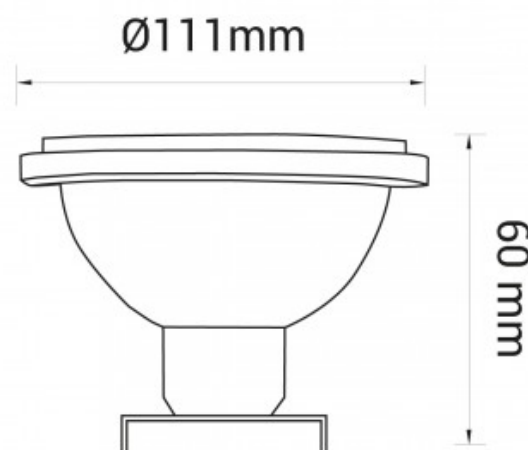
Ref. B1004

Lampadina LED AR111 G53 ideale per sostituire le tradizionali lampadine alogene fino a 100W, con un risparmio sul consumo energetico fino all'85%. Incorpora chip LED SMD2835 che emettono una luce focalizzata (45°) e di alta qualità, con una potenza di 12W e una luminosità di 950 lumen. Ideale per evidenziare aree o prodotti, esaltandone i colori naturali grazie al suo CRI>80. Disponibile in bianco caldo (3000K) e bianco neutro (4000K).



Dati del prodotto

Tonalità della luce	Bianco neutro, Bianco caldo
Kelvin (K)	3000, 4000
Lumen (Lm)	950
CRI	80-85
Angolo di apertura (°)	45°
Dimmerabile	No
Potenza (W)	12
Tensione nominale (V)	12V DC
Frequenza (Hz)	50 - 60
Orientabile	No
Uso esterno	No
IP	IP20
Vita utile (h)	25000
Classe di efficienza energetica	F (2021)
Certificati	CE, ROHS
Garanzia	Secondo garanzia legale: 3 anni



Varianti di prodotto

Riferimento

Attributi

B1004BN

Temperatura di colore - Bianco Neutro



B1004BC

Temperatura di colore - Bianco Caldo

