



7W  
LED  
COB  
IP20  
CREE+  
LED



Faretto LED da incasso orientabile "ALAI" - Zoom - 200mm - 2800K - LED COB - Chip Cree - 7W

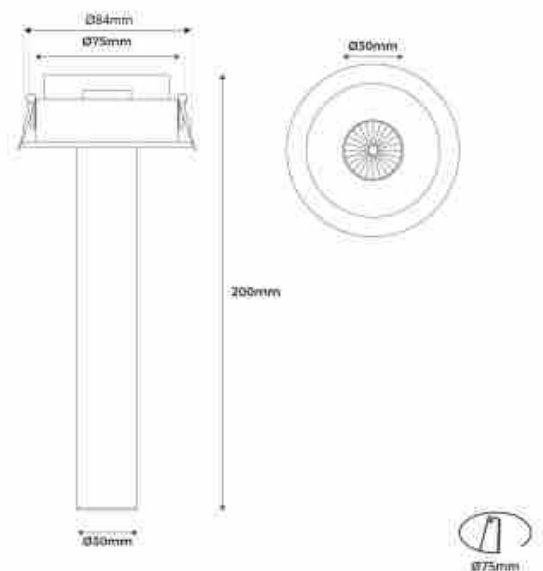
### Ref. B861

Faretto LED "ALAI" dal design minimalista e funzionale, facilmente integrabile in qualsiasi progetto illuminotecnico che richieda una luce d'accento o di evidenziazione. Può ruotare di 360° e inclinarsi di 45° per dirigere la luce nel punto desiderato. È inoltre dotato di uno zoom che consente di regolare l'angolo di apertura della luce, da 15° a 60°, a seconda delle esigenze. Incorpora un apparecchio LED COB ad alta capacità con chip CREE di alta qualità, un driver e una base da incassare nel soffitto. Emette una luce di colore bianco caldo (2800K), con una potenza di 7 W e una luminosità di 560 lumen. Realizzato in alluminio laccato con finitura opaca, è disponibile in bianco o nero.




### Dati del prodotto

Tonalità della luce	Bianco caldo
Kelvin (K)	2800
Lumen (Lm)	560
CRI	95-97
Angolo di apertura (°)	15-60
Tipo di LED	COB
Potenza (W)	7
Tensione nominale (V)	220 - 240V AC
Driver	Esterno
Orientabile	Si
Dimensioni (mm) LxIxh	Ø 30 x 200
Materiale	Alluminio
Uso esterno	No
IP	IP20
Frequenza di utilizzo	Normale
Classe di efficienza energetica	F
Certificati	CE, ROHS
Garanzia	3 anni



Stile	Minimalista
Lunghezza	200mm
Larghezza	Ø30mm

### Varianti di prodotto

Riferimento	Attributi	
B861-N	Colore - Nero	
B861-B	Colore - Bianco	