

Anello circolare a tenuta stagna per lampadina GU10 / MR16 - Diffusore Opalino
- Taglio Ø75-80 mm - IP54

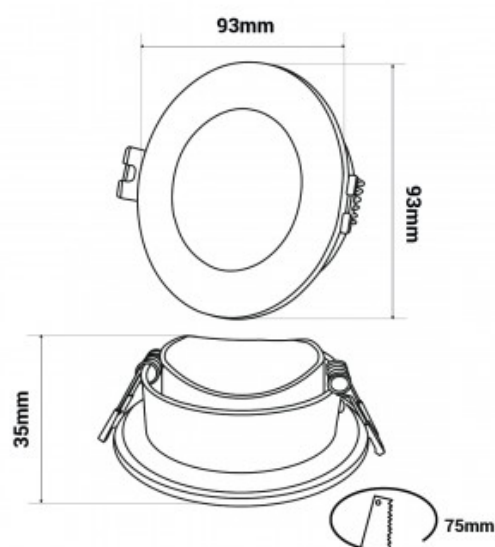
Ref. B999-R

Anello circolare downlight in policarbonato appositamente progettato per ospitare lampadine LED GU10 / MR16. Ha un aspetto elegante e semplice, facilmente integrabile in ambienti e stili diversi. Incorpora un diffusore opalino che fornisce un'illuminazione diffusa e omogenea, senza abbagliamenti. È disponibile in due colori: bianco e nero. Altamente versatile, questo anello da incasso può essere utilizzato sia in ambienti domestici che commerciali, sia in nuove costruzioni che in sostituzione di faretti esistenti. ** Lampadina non inclusa**.



Dati del prodotto

Materiale	Policarbonato
Uso esterno	Sì
IP	IP54
Certificati	CE, ROHS
Garanzia	Secondo garanzia legale: 3 anni
Montaggio	Da Incasso



Varianti di prodotto

Riferimento

Attributi

B999-R-B

Colore - Bianco



B999-R-N

Colore - Nero

