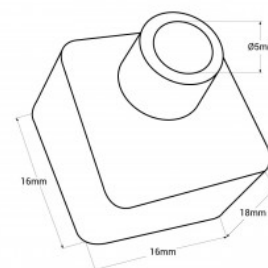




Tappo iniziale/di chiusura per guaina flessibile in silicone 16x16mm - WOS1616

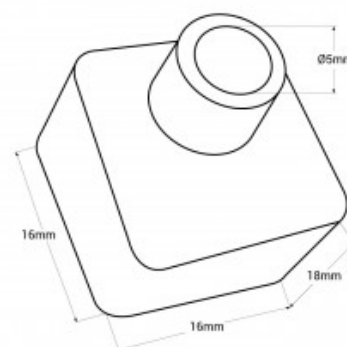
Ref. WOS1616-T-B

Tappo iniziale/di chiusura in silicone per guaina in silicone da 16x16 mm. Fornisce protezione e dà una finitura estetica e professionale all'installazione. Disponibile con tappo iniziale, con foro e con tappo di chiusura cieco. Compatibile con i prodotti WOS1616 e WOS1616-S. **Il prezzo include un tappo**



Dati del prodotto

Dimensioni (mm) LxIxh	16x16x18
Materiale	Silicone
Uso esterno	Sì
Intervallo di temperatura	-20°C ~ +40°C
Certificati	CE, ROHS
Garanzia	Secondo garanzia legale: 3 anni



Varianti di prodotto

Riferimento

Attributi

WOS1616-TI-B

Coperture laterali - Con Foro



WOS1616-TF-B

Coperture laterali - Senza Foro

