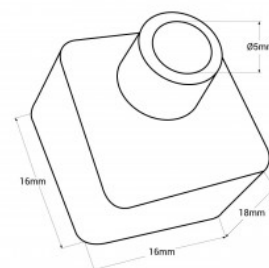


Tappo iniziale/di chiusura nero per guaina flessibile in silicone 16x16 mm - WOS 1616

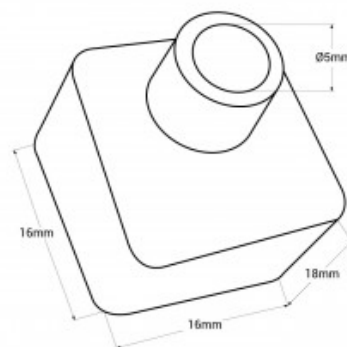
Ref. WOS1616-T-N

Tappo iniziale/di chiusura in silicone nero per guaina in silicone da 16x16 mm. Fornisce protezione e dà una finitura estetica e professionale all'installazione. Disponibile con tappo iniziale, con foro e con tappo di chiusura cieco. Compatibile con il prodotto WOS1616-N.*Il prezzo include un tappo*



Dati del prodotto

Materiale	Silicone
Uso esterno	Sì
IP	IP65
Intervallo di temperatura	-20°C ~ +40°C
Certificati	CE, ROHS
Garanzia	Secondo garanzia legale: 3 anni



Varianti di prodotto

Riferimento

Attributi

WOS1616-TI-N

Coperture laterali - Con Foro



WOS1616-TF-N

Coperture laterali - Senza Foro

