



## KEY FUNCTION

## T12 Dual color panel



- ☰ Turn on/off all zone light.
- ☼ Brightness, 10 levels.
- 🌈 Color temperature wheel.
- 1 2 3 4

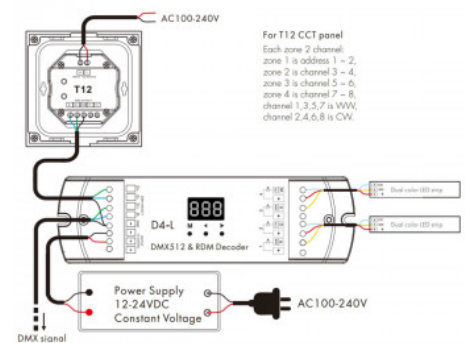
Short press turn on zone light and select zone simultaneously, long press 2s turn off zone light.  
Short press multiple zone key fastly, will select multiple zone synchronously.  
4 zone control separately or synchronously, each zone could control multiple receivers.

## Pannello di controllo DMX touch - 4 zone - CCT

### Ref. SK-T12

Il pannello di controllo DMX da incasso a 4 zone offre un controllo completo dell'illuminazione per gli apparecchi LED CCT da 100-240V. Può funzionare come master DMX512 o come telecomando RF. L'elegante interfaccia tattile in vetro ad alta sensibilità comprende una ruota colori per regolazioni precise e tasti a sfioramento con indicatori LED. È possibile regolare la luminosità, la saturazione, la velocità nelle scene e le modalità, ecc.

#### Wiring Diagram for touch panel work as DMX 512 master



### Dati del prodotto

Dimmerabile	Si
Tensione nominale (V)	100-240V
Dimensioni (mm) LxIxh	86 x 86 x 33
Materiale	Cristallo
Uso esterno	No
IP	IP20
Intervallo di temperatura	-30°C ~ +55°C
Certificati	CE, ROHS
Garanzia	Secondo garanzia legale: 3 anni
Montaggio	Da Incasso
Connettività	RF, DMX
Controllo del colore	CCT
Peso (kg)	0.181

