



30W



Faretto LED a binario trifase RGB + CCT - 30W - Mi Light

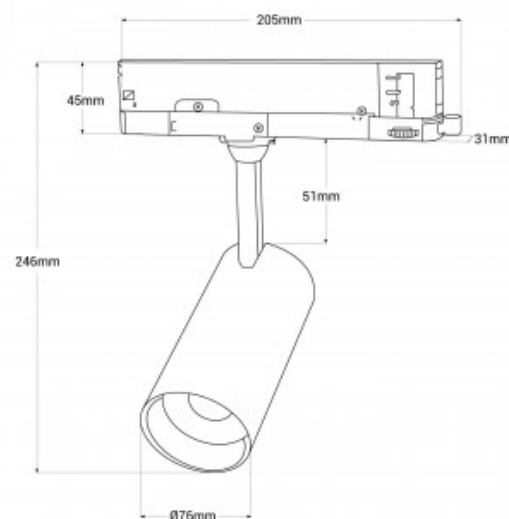
Ref. TS5-30

Il faretto LED 30W a binario trifase è un apparecchio all'avanguardia dal design compatto e moderno. Utilizzando un telecomando "Mi Light" compatibile, è possibile controllare l'illuminazione del faretto, che offre molteplici opzioni cromatiche grazie al sistema RGB, oltre a due tonalità di bianco grazie al sistema CCT: bianco caldo e bianco freddo. L'elevato indice di resa cromatica nei toni del bianco (CRI>90) consente di riprodurre i colori con grande fedeltà. Disponibile in bianco e nero.



Dati del prodotto

Tonalità della luce	RGB+CCT
Kelvin (K)	2700, 6500
Lumen (Lm)	1800
CRI	90-95
Angolo di apertura (°)	36
Potenza (W)	30
Tensione nominale (V)	220 - 240V AC
Fattore di potenza (cosφ)	0.9
Dimensioni (mm) LxIxh	246 x Ø76
Uso esterno	No
IP	IP20
Intervallo di temperatura	-10~40°C
Tipo di binario	Trifase
Portata del telecomando	30m



Varianti di prodotto

Riferimento

Attributi

TS5-30B-RF

Colore - Nero



TS5-30W-RF

Colore - Bianco

