

Downlight LED rotondo da incasso 2W - Chip Osram - UGR18 - Taglio Ø 25mm - Bianco

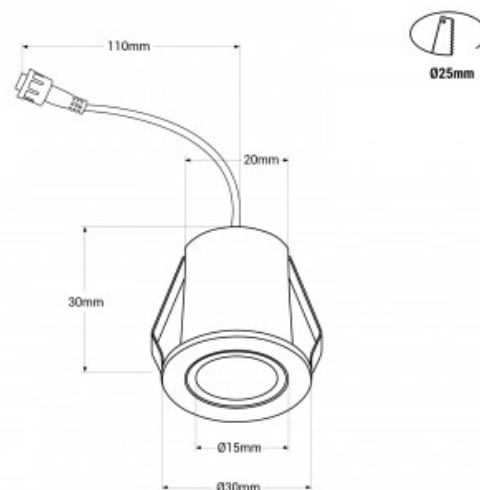
Ref. B1225-R-B-270

Downlight LED rotondo da 2W dotato di chip LED Osram e driver Lifud. Si distingue per il basso indice di abbagliamento (UGR<18) e l'elevato indice di resa cromatica (CRI>90). Disponibile in bianco caldo (2700K).



Dati del prodotto

Tonalità della luce	Bianco extra caldo
Kelvin (K)	2700
Lumen (Lm)	42
CRI	90-95
Angolo di apertura (°)	38
UGR	UGR18
Dimmerabile	No
Potenza (W)	2
Tensione nominale (V)	220 - 240V AC
Driver	Esterno, LIFUD
Sensore	No
Orientabile	No
Dimensioni (mm) LxIxh	Ø 30 X 30
Materiale	Alluminio
Materiale diffusore	Policarbonato
Uso esterno	No
IP	IP20
Classe di efficienza energetica	G



Garanzia	Secondo garanzia legale: 3 anni
Dimensioni di taglio (mm)	Ø 25
Montaggio	Da Incasso
