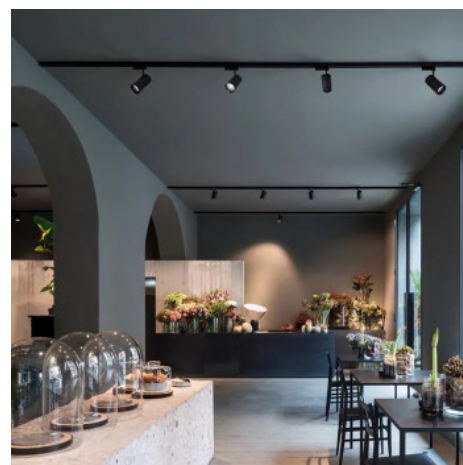




Faretto LED CCT a binario monofase - 10W - CRI 90 - Driver KGP - Nero

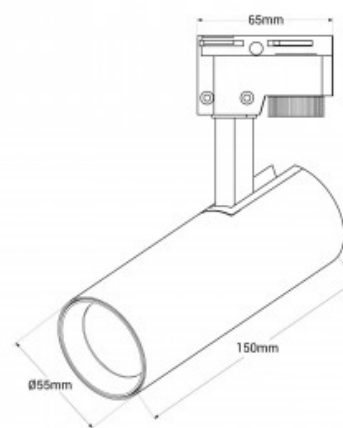
Ref. BPM-10W-CCT-N

Faretto LED a binario monofase che si distingue per il suo design compatto e l'alta qualità dei suoi componenti. Il suo potente fascio luminoso con chip LED COB illumina con precisione i dettagli, con un elevato indice di resa cromatica (CRI >90), che consente di mostrare i colori in modo naturale. Dispone di un corpo che ruota orizzontalmente di 350° e verticalmente di 90°, accompagnato da un angolo di apertura di 38°. Questo garantisce una luce concentrata, ideale per mettere in evidenza oggetti o prodotti. Inoltre, il suo sistema CCT offre la possibilità di regolare la temperatura di colore, consentendo di selezionare il tipo di luce più adatto alle esigenze di ogni progetto. Viene fornito con un filtro a forma di favo (honeycomb) con un diametro di 43mm e uno spessore di 2mm, da collocare nel faretto per ottenere un'illuminazione antiriflesso.



Dati del prodotto

Tonalità della luce	CCT
Kelvin (K)	3000, 4000, 6500
Lumen (Lm)	764lm (bianco caldo) / 821lm (bianco neutro) / 818lm (bianco freddo)
CRI	90-95
Angolo di apertura (°)	38
Tipo di LED	COB
Dimmerabile	No
Potenza (W)	10
Tensione nominale (V)	220 - 240V AC
Driver	Interno, KGP
Sensore	No
Dimensioni (mm) LxIxh	Ø55 x 150 x 65
Materiale	Alluminio
Materiale diffusore	Policarbonato
Uso esterno	No
IP	IP20
Classe di efficienza energetica	F
Certificati	CE, ROHS



Garanzia	Secondo garanzia legale: 3 anni
Tipo di binario	Manufatto
