

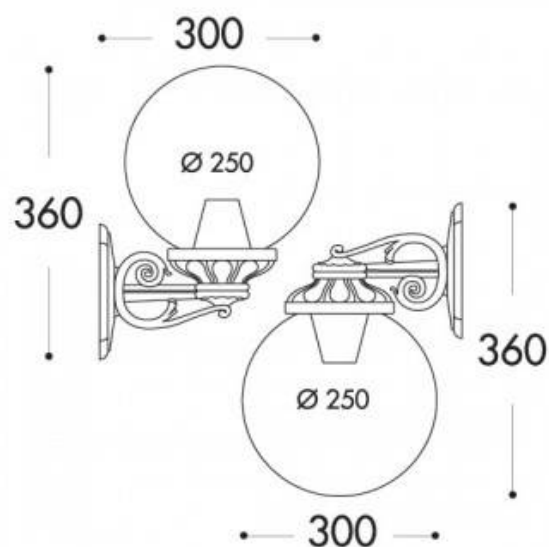
Applique da parete globo FUMAGALLI "BISSO G250" - E27

Ref. G25.131.000

FUMAGALLI "BISSO G250" Applique a globo, che combina un design classico e una resistenza senza pari. Realizzata in resina anticorrosione, è composta da una sfera di 250 mm di diametro e da una staffa a muro, che consente l'installazione verso l'alto o verso il basso. Disponibile con staffa bianca o nera. **Può essere dotata di una lampadina LED E27 - non inclusa**.

Dati del prodotto

Tensione nominale (V)	220 - 240V AC
Attacco	E27
Dimensioni (mm) LxIxh	Ø250x300x360
Materiale	Resina
Uso esterno	Sì
IP	IP55
Intervallo di temperatura	-20°C ~ +40°C
Frequenza di utilizzo	Intensivo
Certificati	CE, ROHS
Garanzia	Secondo garanzia legale: 3 anni



Varianti di prodotto

Riferimento

Attributi

G25.131.000.AYE27

Colore - Nero



G25.131.000.WYE27

Colore - Bianco

