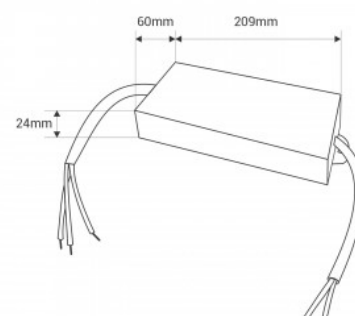




## Alimentatore slim a tenuta stagna 150W 24V - 6,3A - IP67

### Ref. DY-150W-24-H

Alimentatore slim a tenuta stagna da 150W ad alta efficienza e lunga durata. È progettato per alimentare lampade a LED con una tensione di 24V e un massimo di 6,3A. È dotato di protezione da cortocircuito, sovraccarico e sovratensione. Potenza 150W Tensione di uscita: 24V Corrente di uscita: 6,3A IP67



### Dati del prodotto

Potenza (W)	150
Tensione nominale (V)	170-265 V AC
Dimensioni (mm) LxIxH	209 x 60 x 24
Uso esterno	Sì
IP	IP67
Frequenza di utilizzo	Normale
Certificati	CE, ROHS
Garanzia	Secondo garanzia legale: 3 anni
Tensione di uscita (V)	24V
Corrente massima (A)	6.3

