



Binario monofase in PVC per faretti LED - Superficie - 2 metri

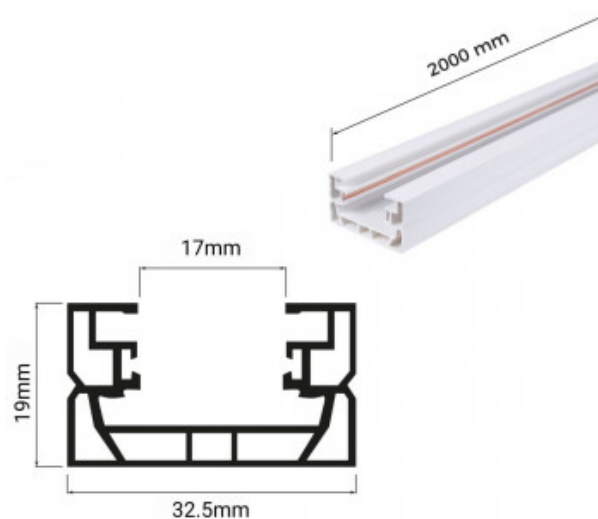
Ref. BTMP-200

Binario elettrificato monofase in PVC (32,5 x 19 mm), robusto e durevole. È adatto per applicazioni commerciali, industriali e domestiche e combina prestazioni e facilità di installazione. **Include alimentatore di avviamento e tappo di chiusura** Monofase 220-240V AC 2000 x 32,5 x 19 mm IP20



Dati del prodotto

Tensione nominale (V)	220 - 240V AC
Dimensioni (mm) LxIxh	2000 x 32,5 x 19
Materiale	PVC
IP	IP20
Certificati	CE, ROHS
Garanzia	Secondo garanzia legale: 3 anni
Montaggio	Superficie
Potenza massima (W)	1000
Corrente massima (A)	4.3
Tipo di binario	Monofase



Varianti di prodotto

Riferimento

Attributi

BTMP-200-N

Colore - Nero



BTMP-200-B

Colore - Bianco

