



150W

LIFUD

170lm/w
High Efficiency

Campana LED industriale UFO 150W - CCT - 170lm/W - Driver LIFUD - IP65 - 5 anni di garanzia

Ref. B8155-150W-3CCT

Lampada LED industriale 150W ad alta efficienza: 170lm/W e driver Lifud. Si distingue per il design robusto, l'alta qualità e la versatilità, è dotata di un interruttore di regolazione della potenza ed è compatibile con i sensori e la regolazione DALI. Incorpora un sistema CCT per regolare la tonalità tra bianco caldo (3000K), bianco neutro (4000K) e bianco freddo (5000K).**Garanzia di 5 anni**

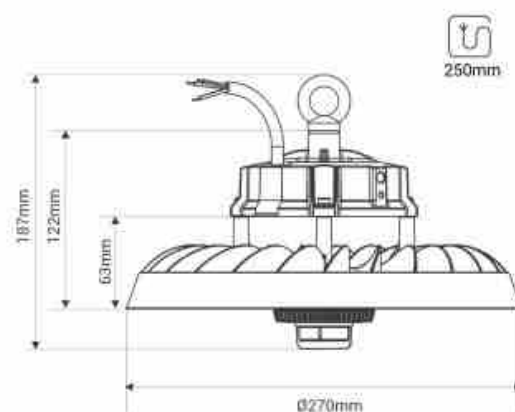


Super Bright and Large Light Range

Energy utilization rate is as high as 98%
saves more than 80% of electricity bills than traditional MH/HPS

Dati del prodotto

Tonalità della luce	CCT
Kelvin (K)	3000, 4000, 5000
Lumen (Lm)	22800
Efficienza (Lm/w)	170
CRI	70-80
Angolo di apertura (°)	90°
Dimmerabile	Si
Potenza (W)	130, 150, 100
Tensione nominale (V)	220 - 240V AC
Frequenza (Hz)	50 - 60
Driver	Interno, LIFUD
Sensore	Si
Orientabile	Si
Materiale	Alluminio
Materiale diffusore	Policarbonato
IP	IP65
Frequenza di utilizzo	Intensivo
Vita utile (h)	50000



Certificati	CE, ROHS
Garanzia	5 anni
IK	09
Larghezza	Ø270 mm
Altezza	187 mm
