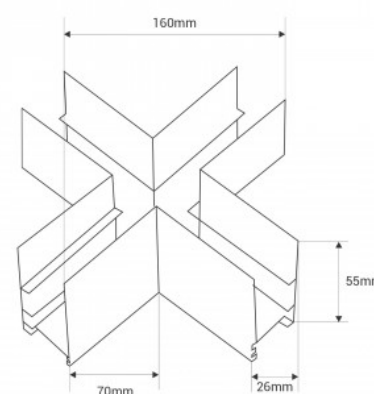


Giunto a X per binario magnetico da superficie 20 mm - Nero

Ref. CMS-X-N

Il connettore a X consente di unire quattro sezioni di binario magnetico montato su una superficie con un angolo di 90°, formando un'intersezione sullo stesso piano. È facile da montare e comprende tutti gli accessori necessari per garantire un'installazione ottimale. Disponibile in bianco e nero. **Non include il connettore elettrico**



Dati del prodotto

Uso esterno	No
IP	IP20
Certificati	CE, ROHS
Garanzia	Secondo garanzia legale: 3 anni
Tipo di binario	Magnetico
Lunghezza	160 mm
Larghezza	26 mm
Altezza	55 mm

