

## Lampada da tavolo triple sfera di vetro "ROM" - 3 x E27 - Ø 15cm

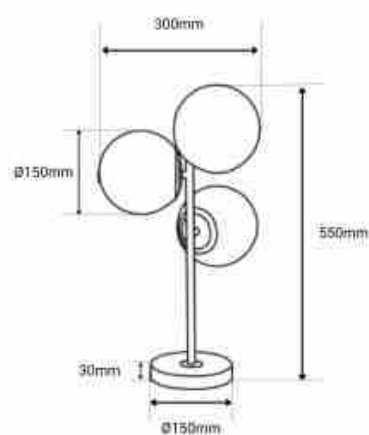
### Ref. LD1019-150

La lampada da tavolo "ROM" si distingue per l'elegante struttura in alluminio disponibile in finitura oro o argento, con tre delicate sfere in vetro opalino. Perfetta come lampada da scrivania, per i tavolini del soggiorno o come lampada da comodino. \*\*3 lampadine E27 G45 - non incluse\*\*



### Dati del prodotto

Tensione nominale (V)	220 - 240V AC
Attacco	E27 G45
Materiale	Alluminio
Materiale diffusore	Cristallo
IP	IP20
Certificati	CE, ROHS
Garanzia	10 anni
Potenza massima (W)	40W
Larghezza	300 mm
Altezza	550 mm



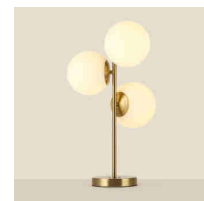
## Varianti di prodotto

**Riferimento**

**Attributi**

LD1019-150-D

Colore - Oro



LD1019-150-CR

Colore - Cromo

