



Giunto a L rigido per binario trifase incassato - 90° - DESTRA

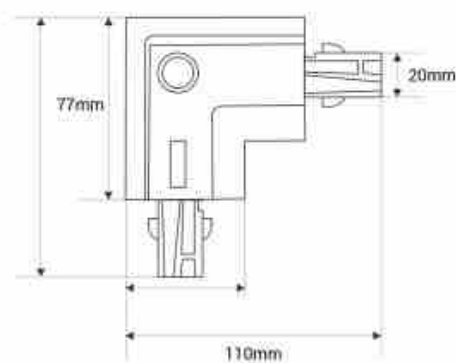
Ref. BTTE-GB03-D

Giunto destro a 90° per binari trifase incassati, perfetto per realizzare giri precisi nelle installazioni. Disponibile in bianco e nero.



Dati del prodotto

Materiale	Alluminio, Policarbonato
Certificati	CE, ROHS
Garanzia	10 anni
Tipo di binario	Trifase



Varianti di prodotto

Riferimento

Attributi

BTTE-GB03-D-N

Colore - Nero



BTTE-GB03-D-B

Colore - Bianco

